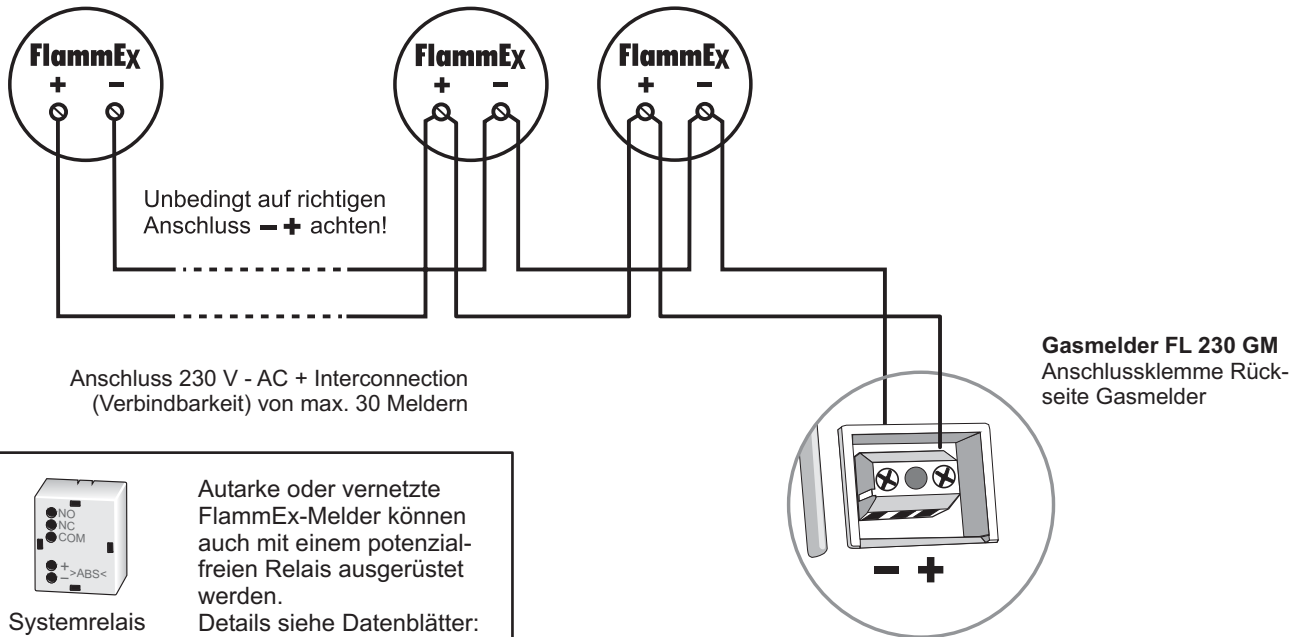


Interconnection eines 230 V Gasmelders mit 9 V- bzw. 230 V Rauchmeldern.

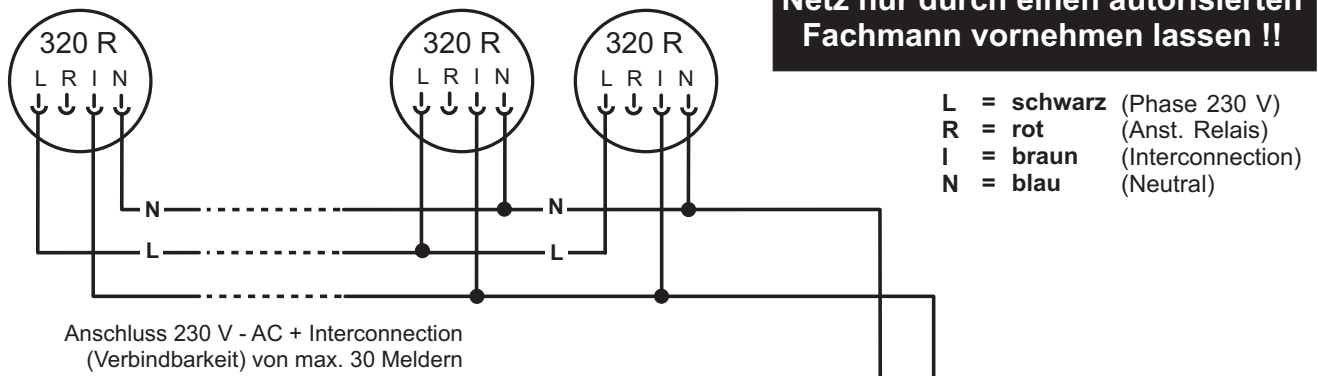
Sowohl die 230 V Rauchmelder als auch die 9 V Rauchmelder können zwecks gemeinsamer Alarmierung mit einem 230 V Gasmelder verbunden bzw. vernetzt werden (Interconnection). Dabei werden bei einer Alarmauslösung des Gasmelders die Alarmierung aller verbundenen Rauchmelder mit aktiviert. Ein Rauchmelderalarm aktiviert jedoch **nicht** die Alarmierung des Gasmelders.



Systemrelais
Typ FL 003194

Autarke oder vernetzte FlammEx-Melder können auch mit einem potenzialfreien Relais ausgerüstet werden.
Details siehe Datenblätter: Systemtechnik FL 01 u. 02

Achtung: Arbeiten am 230 V - Netz nur durch einen autorisierten Fachmann vornehmen lassen !!



L = schwarz (Phase 230 V)
R = rot (Anst. Relais)
I = braun (Interconnection)
N = blau (Neutral)

Achtung - wichtige Hinweise -

1. Alle miteinander vernetzten Rauchmelder müssen aus der selben Phase gespeist werden.
2. Die Rauchmelder müssen alle phasenrichtig verdrahtet werden. (blau = Null / schwarz = Phase) Wird innerhalb der Vernetzungskette Phase und Null vertauscht, wird durch die unterschiedlichen Potentiale die Vernetzungsfunktion zerstört.
3. Die Rauchmelder sollen spannungsfrei montiert und verdrahtet werden. Erst nach vollständiger Verdrahtung Netzspannung anlegen.

