

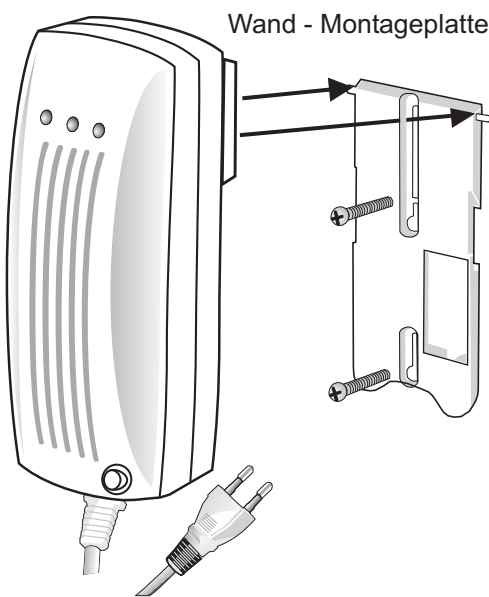
Montage des 230 V Gasmelders, zusätzlicher Anschluss eines Systemrelais

Gasmelder werden in der Regel autark betrieben. Der Melder alarmiert örtlich und wird einfach aP - montiert. Wenn Gasmelder in ein Sicherheitssystem integriert werden sollen, ist die Weiterleitung des Alarmsignals erforderlich. Zu diesem Zweck ist Anschaltung des FlammEx-Systemrelais (FL 003194) vorgesehen.

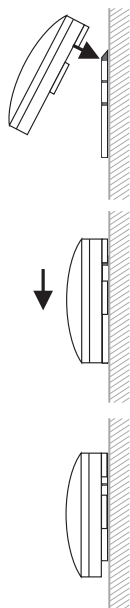
Der Gasmelder wird dazu auf einer uP-Schalterdose montiert. Die Dose dient der Aufnahme des Systemrelais und bietet genügend Raum zur Verschaltung des Relais.

Wandmontage Gasmelder 230 V AC

Gasmelder 230 V AC

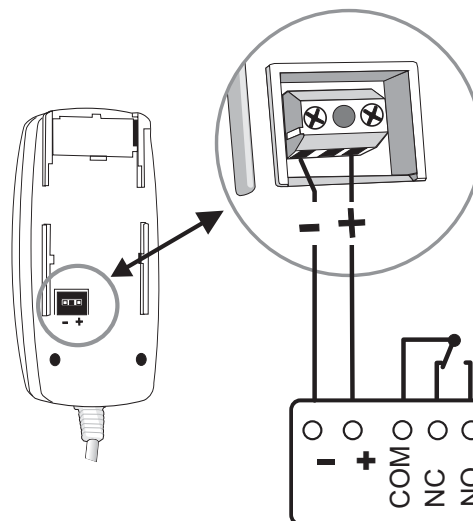
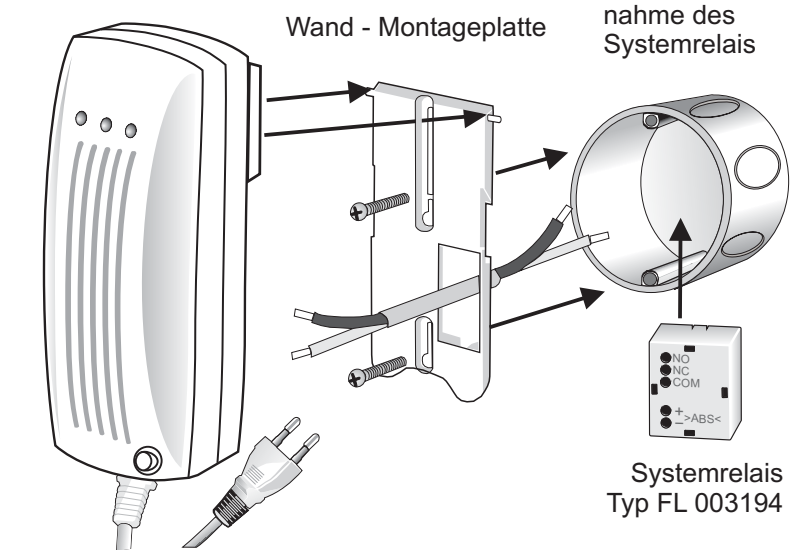


Melder oben einhängen, dann nach unten drücken und mit der Montageplatte verriegeln.



Wandmontage Gasmelder 230 V AC auf uP-Schalterdose zur Aufnahme des Systemrelais

Gasmelder 230 V AC



Anschlussklemme

für Systemrelais auf Rückseite des Gasmelders

Systemrelais Typ FL 003194

1 x potentialfreier Umschalter
 Kontaktbelastung max:
 AC = 240 V / 5 A
 DC = 24 V / 10 A
 Relaisansteuerung
 9 V / 40 mA