

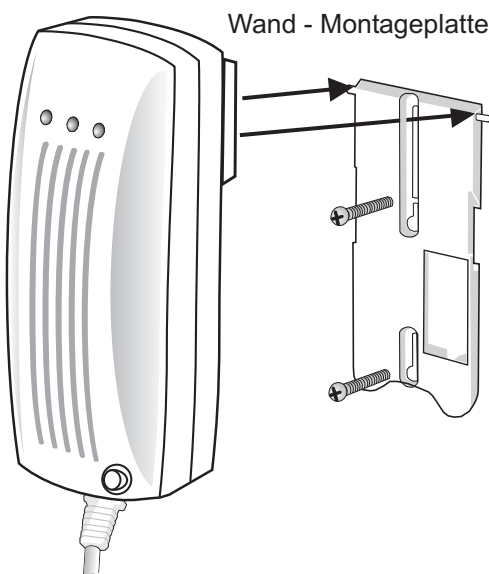
# Montage des 12 V Gasmelders, zusätzlicher Anschluss eines Systemrelais

Gasmelder werden in der Regel autark betrieben. Der Melder alarmiert örtlich und wird einfach aP - montiert. Wenn Gasmelder in ein Sicherheitssystem integriert werden sollen, ist die Weiterleitung des Alarmsignals erforderlich. Zu diesem Zweck ist Anschaltung des FlammEx-Systemrelais (FL 003194) vorgesehen.

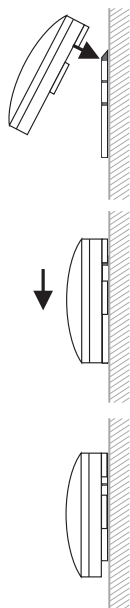
Der Gasmelder wird dazu auf einer uP-Schalterdose montiert. Die Dose dient der Aufnahme des Systemrelais und bietet genügend Raum zur Verschaltung des Relais.

## Wandmontage Gasmelder 12 V AC

Gasmelder 12 V AC

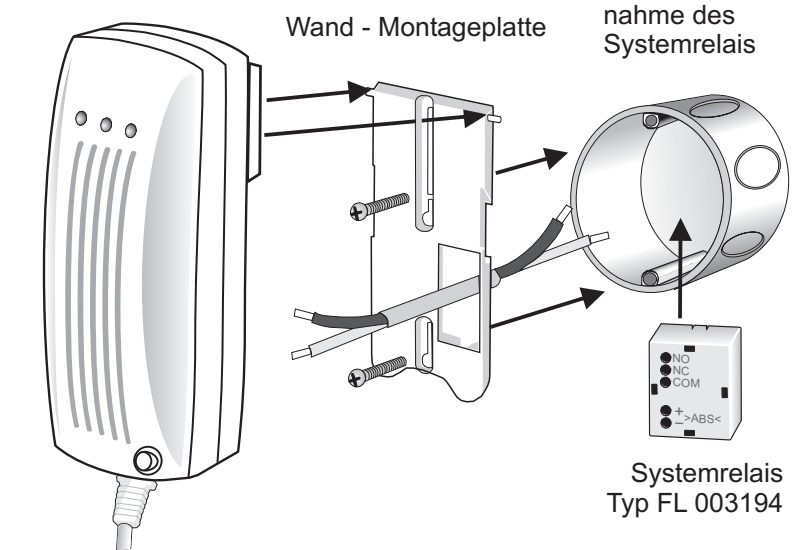


Melder oben einhängen, dann nach unten drücken und mit der Montageplatte verriegeln.



## Wandmontage Gasmelder 12 V AC auf uP-Schalterdose zur Aufnahme des Systemrelais

Gasmelder 12 V AC

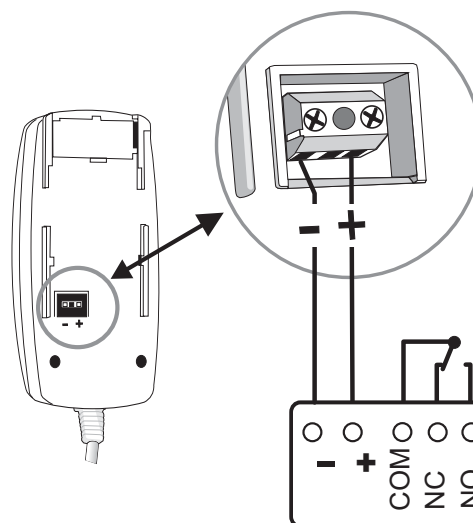


Standard UP - Schalterdose 55 mm zur Aufnahme des Systemrelais

Systemrelais Typ FL 003194

### Anschlussklemme

für Systemrelais auf Rückseite des Gasmelders



### Systemrelais Typ FL 003194

1 x potentialfreier Umschalter  
 Kontaktbelastung max:  
 AC = 240 V / 5 A  
 DC = 24 V / 10 A  
 Relaissteuerung 9 V / 40 mA